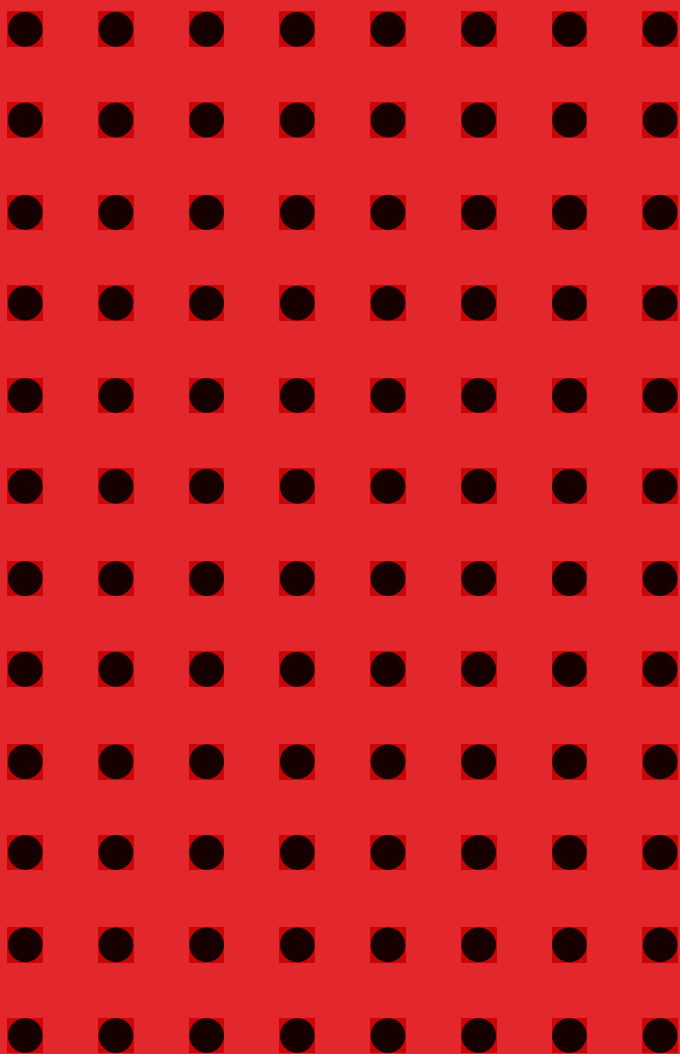


SISTEMA MULTICAMADA

MULTILAYER SYSTEM

TABELA DE PREÇOS / PRICE LIST



04 / 22





Iniciamos a nossa atividade, em Portugal, em 1989. Com uma equipa jovem e ambiciosa e com toda a experiência e competências adquiridas ao longo dos últimos 30 anos, temos como missão produzir e comercializar tubagens e acessórios sempre associando um serviço de excelência disponibilizado aos nossos clientes.

Em Portugal, criamos inovação sendo pioneiros com a introdução do sistema de tubagem por fusão térmica (PP-R) para o transporte de água quente e fria sob pressão. Em 1997 consolidamos a nossa relação com o fabricante Italiano Prandelli SpA, tornando-nos numa sociedade luso-Italiana de capitais mistos. Assumimos com naturalidade uma posição de destaque no setor das tubagens tendo, posteriormente, iniciado a Internacionalização em países de língua oficial portuguesa e também em outros mercados a nível global.

Mais recentemente criamos e desenvolvemos a marca "umbrella" Vissen - Piping Solutions permitindo complementar o Portfolio existente criando uma panóplia de oferta de soluções aos nossos clientes nacionais e internacionais.

Tal como os nossos produtos, também os nossos diversos serviços merecem nota de destaque por parte dos nossos clientes e parceiros. Uma relação de proximidade com colaboradores, clientes e fornecedores que assenta em princípios de ética, de verdade e com preocupações ambientais e sempre com foco na melhoria contínua.

We started our activity in Portugal in 1989. With a young, ambitious team and with all the experience and skills acquired over the past 30 years, our mission is to produce and sell pipes and fittings associated with excellent service to our customers.

In Portugal, we create innovation. We were pioneers with the introduction of thermal fusion piping (PP-R) for the transport of hot and cold water under pressure. In 1997 we consolidated our relationship with the Italian manufacturer Prandelli SpA, becoming a joint Portuguese-Italian company. We naturally assumed a prominent position in the piping sector, having subsequently started internationalization in Portuguese-speaking countries and also in other foreign markets.

More recently we created and developed the "umbrella" brand Vissen - Piping Solutions allowing us to complement the existing portfolio creating a panoply of solutions to our national and international customers.

Just like our products, our various services are also praised by our customers and partners. A close relationship with employees, customers and suppliers based on principles of ethics, truth and environmental concerns, always focusing on continuous improvement.

/01

SISTEMA MULTICAMADA
MULTILAYER SYSTEM

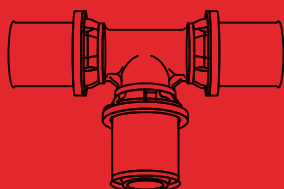
MULTYRAMA

FRANCELLI

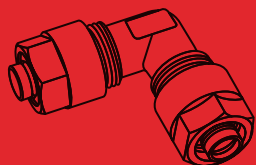
ÍNDICE



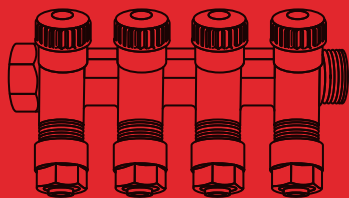
02 | **Tubagem Multicamada**
Multilayer Pipes



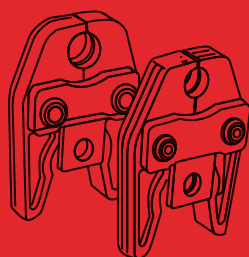
03 | **Acessórios Prensar (PFM)**
Press Fittings



04 | **Acessórios Compressão (CM)**
Compression Fittings



05 | **Coletores**
Manifolds



06 | **Ferramentas**
Tools

Tubo Multyrama Pex-Al-Pex

Multyrama Pipe



ROLO/COIL



CÓDIGO CODE	DIMENSÃO (MM) DIMENSION (MM)	EMBALAGEM (METROS) PACKAGE (METERS)	PREÇO/MT (€) PRICE/MT (€)
10640116	16x2.0	100	1,65€
10630116	16x2.0*	100	2,01€
10640120	20x2.0	100	2,28€
10630120	20x2.0*	100	2,53€
10631026	26x3.0	50	4,27€
10631132	32x3.0	50	5,80€
10631032	32x3.0	25	6,03€

*Espessura Alumínio ≥ 0,4 mm

Tubo Multyrama Pex-Al-Pex

Multyrama Pipe

VARA 4 METROS
/4 METERS BAR



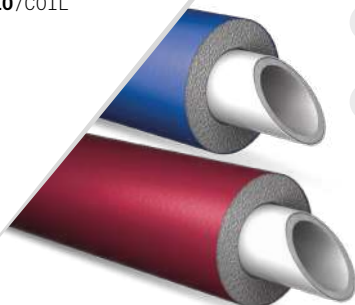
CÓDIGO CODE	DIMENSÃO (MM) DIMENSION (MM)	EMBALAGEM (METROS) PACKAGE (METERS)	PREÇO/MT (€) PRICE/MT (€)
10640916	16x2.0	100	1,86€
10640920	20x2.0	100	2,52€
10631926	26x3.0	40	4,60€
10631932	32x3.0	40	6,16€
10631940	40x3.5	20	15,13€
10631950	50x4.0	20	21,58€
10631963	63x4.5	12	35,10€

Tubo Multyrama Isolado (6 mm)

Multyrama Insulated (6 mm)



ROLO/COIL



CÓDIGO a) CODE a)	CÓDIGO b) CODE b)	DIMENSÃO (MM) DIMENSION (MM)	EMBALAGEM (METROS) PACKAGE (METERS)	PREÇO/MT (€) PRICE/MT (€)
-	10642116	16x2.0	100	2,67€
10644016	10642016	16x2.0	50	2,82€
-	10632016	16x2.0*	50	3,16€
-	10642120	20x2.0	100	3,27€
10644020	10642020	20x2.0	50	3,45€
-	10632020	20x2.0*	50	3,75€
-	10633126	26x3.0	50	5,76€
-	10633026	26x3.0	25	5,92€
-	10632032	32x3.0	25	9,51€

a) Isolamento Azul/Blue Isolation

b) Isolamento Vermelho/Red Isolation

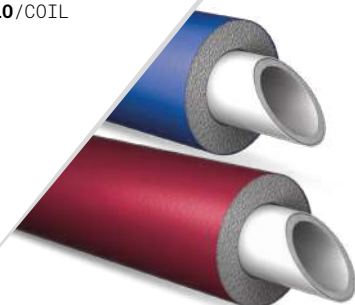
*Espessura Alumínio ≥ 0,4 mm

Tubo Multyrama Isolado (10 mm)

Multyrama Insulated (10 mm)



ROLO/COIL



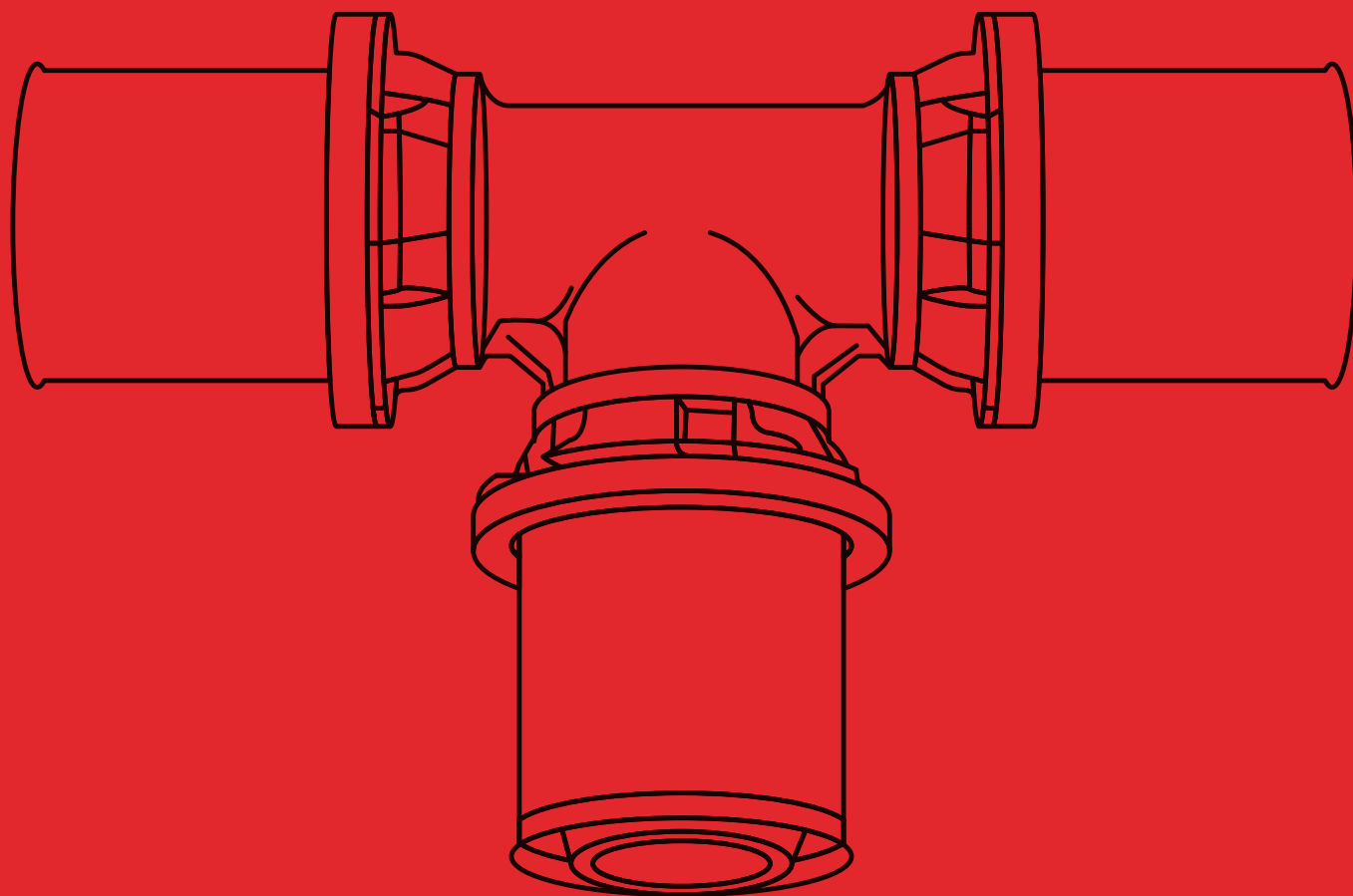
CÓDIGO a) CODE a)	CÓDIGO b) CODE b)	DIMENSÃO (MM) DIMENSION (MM)	EMBALAGEM (METROS) PACKAGE (METERS)	PREÇO/MT (€) PRICE/MT (€)
10654016	-	16x2.0	50	2,92€
10654020	-	20x2.0	50	3,70€
10653026	-	26x3.0	25	6,37€
10653032	-	32x3.0	25	10,23€

a) Isolamento Azul/Blue Isolation

b) Isolamento Vermelho/Red Isolation

103

ACESSÓRIOS PRENSAR (PFM)
PRESS FITTINGS



PFM1 Casquilho Macho

Male Union



CÓDIGO CODE	DIMENSÃO (MM) DIMENSION (MM)	SACO BAG	CAIXA MASTER MASTER BOX	PREÇO/UNI (€) PRICE/UNI (€)
50901416	16x3/8"	10	40	4,42€
50901516	16x1/2"	10	40	3,06€
50901616	16x3/4"	10	30	4,42€
50901520	20x1/2"	10	40	3,25€
50901620	20x3/4"	10	30	4,69€
50901026	26x1/2"	5	25	4,98€
50901126	26x3/4"	5	20	4,74€
50901226	26x1"	5	15	6,80€
50901132	32x1"	5	15	7,24€
50901140	40x1"1/4	2	2	23,75€
50901150	50x1"1/2	2	2	31,96€
10901163	63x2"	2	2	86,80€

PFM2 Casquilho Fêmea

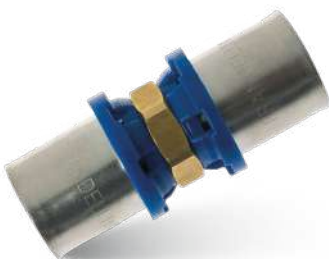
Female Union



CÓDIGO CODE	DIMENSÃO (MM) DIMENSION (MM)	SACO BAG	CAIXA MASTER MASTER BOX	PREÇO/UNI (€) PRICE/UNI (€)
50902516	16x1/2"	10	30	3,14€
50902616	16x3/4"	10	30	4,42€
50902520	20x1/2"	10	30	3,63€
50902620	20x3/4"	10	30	4,80€
50902026	26x1/2"	5	25	5,73€
50902126	26x3/4"	5	20	4,94€
50902226	26x1"	5	15	6,93€
50902132	32x1"	5	15	7,14€
50902140	40x1"1/4	2	2	23,94€
50902150	50x1"1/2	2	2	33,70€
10902163	63x2"	2	2	73,48€

PFM3 Casquilho

Union



CÓDIGO CODE	DIMENSÃO (MM) DIMENSION (MM)	SACO BAG	CAIXA MASTER MASTER BOX	PREÇO/UNI (€) PRICE/UNI (€)
50903116	16	10	30	3,56€
50903120	20	10	30	4,60€
50903026	26	5	20	6,40€
50903032	32	5	15	8,14€
50903040	40	2	2	29,20€
50903050	50	2	2	42,94€
10903063	63	2	2	97,31€

PFM4

Joelho R/ Fêmea

Female Threaded Elbow



CÓDIGO CODE	DIMENSÃO (MM) DIMENSION (MM)	SACO BAG	CAIXA MASTER MASTER BOX	PREÇO/UNI (€) PRICE/UNI (€)
50904516	16x1/2"	10	30	3,92€
50904520	20x1/2"	10	30	4,57€
50904620	20x3/4"	10	20	6,10€
50904026	26x1/2"	5	20	6,23€
50904126	26x3/4"	5	20	6,57€
50904132	32x1"	5	10	9,37€
50904140	40x1"1/4"	2	2	39,72€
50904150	50x1"1/2"	2	2	53,63€
10904163	63x2"	2	2	159,65€

PFM5

Joelho R/ Macho

Male Threaded Elbow



CÓDIGO CODE	DIMENSÃO (MM) DIMENSION (MM)	SACO BAG	CAIXA MASTER MASTER BOX	PREÇO/UNI (€) PRICE/UNI (€)
50905516	16x1/2"	10	30	3,92€
50905520	20x1/2"	10	30	4,57€
50905620	20x3/4"	10	20	6,10€
50905126	26x3/4"	5	20	5,93€
50905132	32x1"	5	10	8,73€
50905140	40x1"1/4"	2	2	30,19€
50905150	50x1"1/2"	2	2	38,15€
10905163	63x2"	2	2	138,89€

PFM6

Joelho

Elbow



CÓDIGO CODE	DIMENSÃO (MM) DIMENSION (MM)	SACO BAG	CAIXA MASTER MASTER BOX	PREÇO/UNI (€) PRICE/UNI (€)
50906116	16	10	30	4,18€
50906120	20	10	30	5,38€
50906026	26	5	15	7,08€
50906032	32	5	10	9,73€
50906040	40	2	2	35,79€
50906050	50	2	2	51,32€
10906063	63	2	2	111,13€

PFM7

Tê R/ Macho

Male Threaded Tee



CÓDIGO CODE	DIMENSÃO (MM) DIMENSION (MM)	SACO BAG	CAIXA MASTER MASTER BOX	PREÇO/UNI (€) PRICE/UNI (€)
50907516	16x1/2"	10	20	5,58€
50907520	20x1/2"	5	20	6,64€

PFM8

Tê R/ Fêmea

Female Threaded Tee



CÓDIGO CODE	DIMENSÃO (MM) DIMENSION (MM)	SACO BAG	CAIXA MASTER MASTER BOX	PREÇO/UNI (€) PRICE/UNI (€)
50908516	16x1/2"	10	20	5,89€
50908520	20x1/2"	5	20	6,64€
50908620	20x3/4"	5	10	10,26€
50908026	26x1/2"	5	10	9,29€
50908126	26x3/4"	5	10	9,31€
50908132	32x1"	4	8	12,48€
50908140	40x1"1/4	2	2	53,42€
50908150	50x1"1/2	2	2	72,12€
10908163	63x2"	2	2	181,30€

PFM9

Tê

Tee



CÓDIGO CODE	DIMENSÃO (MM) DIMENSION (MM)	SACO BAG	CAIXA MASTER MASTER BOX	PREÇO/UNI (€) PRICE/UNI (€)
50909116	16	10	20	5,65€
50909120	20	5	20	7,11€
50909026	26	5	10	9,76€
50909032	32	4	8	12,03€
50909040	40	2	2	52,33€
50909050	50	2	2	83,01€
10909063	63	2	2	180,58€

PFM10

Joelho R/ Fêmea c/ Páter

Female Elbow with Bracket



CÓDIGO CODE	DIMENSÃO (MM) DIMENSION (MM)	SACO BAG	CAIXA MASTER MASTER BOX	PREÇO/UNI (€) PRICE/UNI (€)
50910516	16x1/2"	10	20	4,70€
50910520	20x1/2"	10	20	5,45€

PFM11 Redução

Reducer



CÓDIGO CODE	DIMENSÃO (MM) DIMENSION (MM)	SACO BAG	CAIXA MASTER MASTER BOX	PREÇO/UNI (€) PRICE/UNI (€)
50911041	20x16	10	30	5,01€
50911061	26x16	5	20	5,98€
50911064	26x20	5	20	5,81€
50911076	32x26	5	15	7,96€
50911086	40x26	2	2	25,75€
50911087	40x32	2	2	27,84€
50911097	50x32	2	2	33,87€
50911098	50x40	2	2	36,64€
10911201	63x40	2	2	98,50€
10911202	63x50	2	2	98,50€

PFM15 Casquilho com União

Adaptor with coupling



CÓDIGO CODE	DIMENSÃO (MM) DIMENSION (MM)	SACO BAG	CAIXA MASTER MASTER BOX	PREÇO/UNI (€) PRICE/UNI (€)
50915416	16x3/8"	10	50	3,92€
50915516	16x1/2"	10	50	3,92€
50915620	20x1/2"	10	40	4,60€
50915520	20x3/4"	10	40	4,60€
50915126	26x3/4"	10	20	6,45€
50915132	32x1"	5	15	9,69€

PFM17 Casquilho Eurocone

*Eurocone Fitting with
Coupling*



CÓDIGO CODE	DIMENSÃO (MM) DIMENSION (MM)	SACO BAG	CAIXA MASTER MASTER BOX	PREÇO/UNI (€) PRICE/UNI (€)
50917616	16x3/4"	10	50	4,80€
50917620	20x3/4"	10	40	4,98€

PFM31 Tê Reduzido Centro

Reduced Tee



CÓDIGO CODE	DIMENSÃO (MM) DIMENSION (MM)	SACO BAG	CAIXA MASTER MASTER BOX	PREÇO/UNI (€) PRICE/UNI (€)
50931414	20x16x20	5	20	7,02€
50931616	26x16x26	5	10	9,91€
50931646	26x20x26	5	10	10,03€
50931747	32x20x32	4	8	13,95€
50931767	32x26x32	4	8	14,56€
50931868	40x26x40	2	2	50,04€
50931878	40x32x40	2	2	52,67€
50931979	50x32x50	2	2	66,33€
50931989	50x40x50	2	2	76,80€
10931143	63x40x63	2	2	180,58€
10931153	63x50x63	2	2	180,58€

PFM32/PFM33 PFM34/PFM35 Tê Reduzido

Reduced Tee



CÓDIGO CODE	DIMENSÃO (MM) DIMENSION (MM)	SACO BAG	CAIXA MASTER MASTER BOX	PREÇO/UNI (€) PRICE/UNI (€)
50934141	16x20x16	5	20	7,02€
50933411	20x16x16	5	20	7,02€
50932441	20x20x16	5	20	7,02€
50933611	26x16x16	5	10	9,30€
50935614	26x16x20	5	10	9,56€
50933644	26x20x20	5	10	9,89€
50932661	26x26x16	5	10	9,55€
50932664	26x26x20	5	10	9,77€
50933766	32x26x26	4	8	14,70€

PFM51 Válvula de Corte

Stop Valve



CÓDIGO CODE	DIMENSÃO (MM) DIMENSION (MM)	SACO BAG	CAIXA MASTER MASTER BOX	PREÇO/UNI (€) PRICE/UNI (€)
50951616	16	-	6	22,35€
50951620	20	-	6	22,89€

Proteção Cromada/Niple

64004002	-	1	-	4,86€
----------	---	---	---	-------

Espelho Cromado/Chrome Rosette

64014018	-	1	-	4,22€
----------	---	---	---	-------

Kit Prolongamento/Setcrew Extension Kit

10759003	-	1	-	SOB CONSULTA
----------	---	---	---	--------------

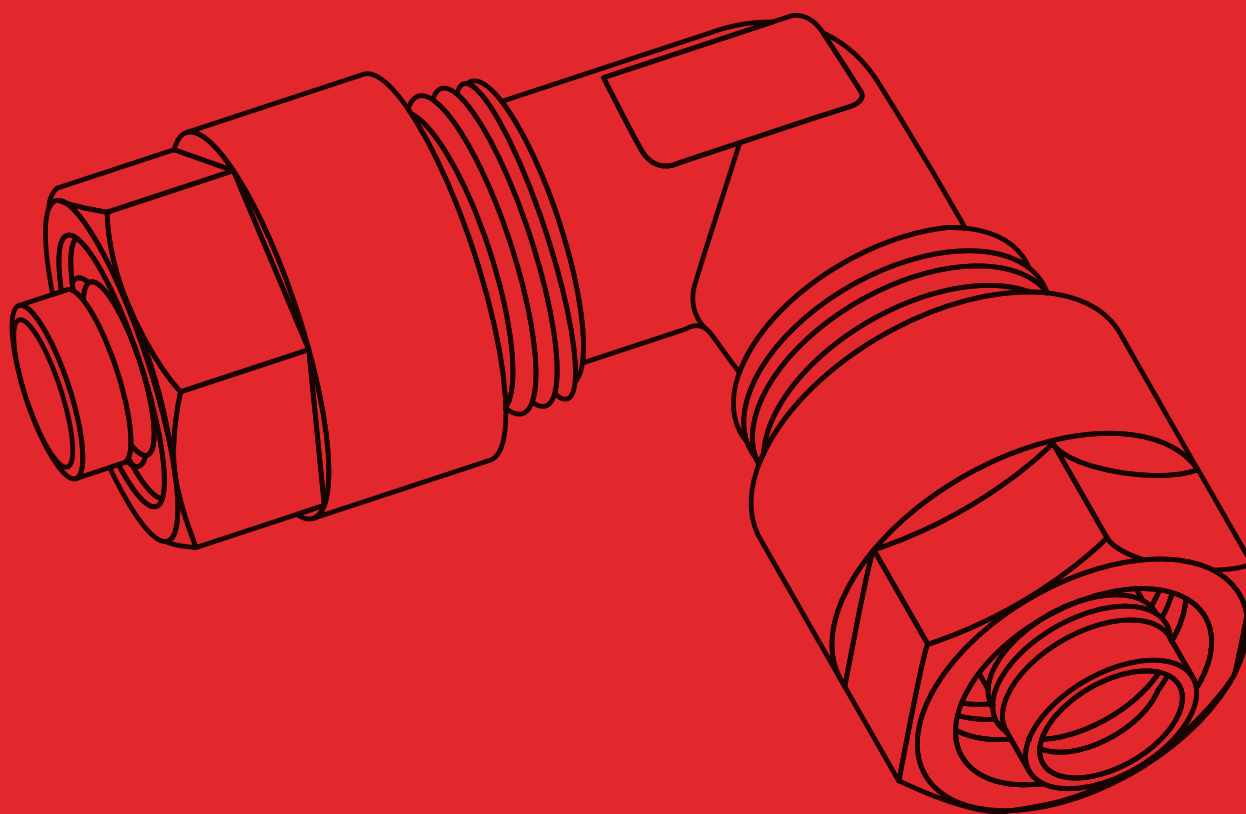
Ane1

Sleeve



CÓDIGO CODE	DIMENSÃO (MM) DIMENSION (MM)	SACO BAG	CAIXA MASTER MASTER BOX	PREÇO/UNI (€) PRICE/UNI (€)
64026016	16	-	10	0,49€
64026020	20	-	10	0,53€
64026026	26	-	10	0,95€
64026032	32	-	10	1,20€
63026040	40	-	10	1,77€
63026050	50	-	10	2,34€

104 ACESSÓRIOS COMPRESSÃO (CM) COMPRESSION FITTINGS



CM1 Casquilho Macho

Male Union



CÓDIGO CODE	DIMENSÃO (MM) DIMENSION (MM)	SACO BAG	PREÇO/UNI (€) PRICE/UNI (€)
10301516	16x1/2"	10	4,99€
10301520	20x1/2"	10	7,25€
10301620	20x3/4"	10	7,33€
10301126	26x3/4"	5	11,08€
10301226	26x1"	5	11,26€
10301132	32x1"	5	19,01€
10301232	32x1" 1/4	5	19,97€

CM2 Casquilho Fêmea

Female Union



CÓDIGO CODE	DIMENSÃO (MM) DIMENSION (MM)	SACO BAG	PREÇO/UNI (€) PRICE/UNI (€)
10302516	16x1/2"	10	5,26€
10302520	20x1/2"	10	6,98€
10302620	20x3/4"	10	7,57€
10302126	26x3/4"	5	11,13€
10302226	26x1"	5	14,69€
10302132	32x1"	5	18,52€

CM3 Casquilho

Union



CÓDIGO CODE	DIMENSÃO (MM) DIMENSION (MM)	SACO BAG	PREÇO/UNI (€) PRICE/UNI (€)
10303116	16	10	7,98€
10303120	20	10	11,87€
10303026	26	5	17,60€
10303032	32	5	28,90€

CM4 Joelho R/ Fêmea

Female Threaded Elbow



CÓDIGO CODE	DIMENSÃO (MM) DIMENSION (MM)	SACO BAG	PREÇO/UNI (€) PRICE/UNI (€)
10304516	16x1/2"	10	6,60€
10304520	20x1/2"	10	9,18€
10304620	20x3/4"	10	10,85€
10304126	26x3/4"	5	13,02€
10304132	32x1"	5	20,78€

CM5 Joelho R/ Macho

Male Threaded Elbow



CÓDIGO CODE	DIMENSÃO (MM) DIMENSION (MM)	SACO BAG	PREÇO/UNI (€) PRICE/UNI (€)
10305516	16x1/2"	10	6,19€
10305520	20x1/2"	10	9,01€
10305620	20x3/4"	10	8,91€
10305126	26x3/4"	5	12,73€
10305132	32x1"	5	19,58€

CM6 Joelho

Elbow



CÓDIGO CODE	DIMENSÃO (MM) DIMENSION (MM)	SACO BAG	PREÇO/UNI (€) PRICE/UNI (€)
10306116	16	10	9,47€
10306120	20	10	13,66€
10306026	26	5	19,01€
10306032	32	5	30,48€

CM7 Tê R/ Macho

Male Threaded Tee



CÓDIGO CODE	DIMENSÃO (MM) DIMENSION (MM)	SACO BAG	PREÇO/UNI (€) PRICE/UNI (€)
10307516	16x1/2"	10	10,21€
10307520	20x1/2"	10	14,82€
10307620	20x3/4"	10	14,22€
10307126	26x3/4"	5	20,51€
10307132	32x1"	2	32,50€

CM8 Tê R/ Fêmea

Female Threaded Tee



CÓDIGO CODE	DIMENSÃO (MM) DIMENSION (MM)	SACO BAG	PREÇO/UNI (€) PRICE/UNI (€)
10308516	16x1/2"	10	10,67€
10308520	20x1/2"	10	14,50€
10308620	20x3/4"	10	16,48€
10308126	26x3/4"	5	20,85€
10308132	32x1"	2	33,71€

CM9 Tê

Tee



CÓDIGO CODE	DIMENSÃO (MM) DIMENSION (MM)	SACO BAG	PREÇO/UNI (€) PRICE/UNI (€)
10309116	16	10	13,52€
10309120	20	10	19,67€
10309026	26	5	26,91€
10309032	32	5	43,31€

CM10 Joelho R/ Fêmea c/ Páter

Female Elbow with Bracket



CÓDIGO CODE	DIMENSÃO (MM) DIMENSION (MM)	SACO BAG	PREÇO/UNI (€) PRICE/UNI (€)
10310516	16x1/2"	10	7,57€
10310520	20x1/2"	10	9,37€

CM11 Redução

Reducer



CÓDIGO CODE	DIMENSÃO (MM) DIMENSION (MM)	SACO BAG	PREÇO/UNI (€) PRICE/UNI (€)
10311041	20x16	10	9,60€
10311064	26x20	5	15,23€
10311076	32x26	5	25,39€

CM31 Tê Reduzido Centro

Reduced Tee



CÓDIGO CODE	DIMENSÃO (MM) DIMENSION (MM)	SACO BAG	PREÇO/UNI (€) PRICE/UNI (€)
10331414	20x16x20	10	16,82€
10331646	26x20x26	5	24,67€
10331767	32x26x32	5	38,84€

CM32/CM33 Tê Reduzido

Reduced Tee



CÓDIGO CODE	DIMENSÃO (MM) DIMENSION (MM)	SACO BAG	PREÇO/UNI (€) PRICE/UNI (€)
10333411	20x16x16	10	16,86€
10332441	20x20x16	10	24,74€
10333644	26x20x20	5	15,23€
10332664	26x26x20	5	22,44€
10333766	32x26x26	5	34,30€

CM51 Válvula de Corte *Stop Valve*



CÓDIGO CODE	DIMENSÃO (MM) DIMENSION (MM)	SACO BAG	PREÇO/UNI (€) PRICE/UNI (€)
10351116	16	6	34,03€
10351120	20	5	43,55€
Corpo/Body			
10351002	-	6	25,08€
Protecção Cromada/Nipple			
64004002	-	1	5,25€
Espelho Cromado/Chrome Rosette			
64014018	-	1	4,56€

CM81 Casquilho com Junta *Male Union with Gasket*

Male Union with Gasket



CÓDIGO CODE	DIMENSÃO (MM) DIMENSION (MM)	SACO BAG	PREÇO/UNI (€) PRICE/UNI (€)
10381516	-	10	5,36€

CM90 Adaptador 3/4'' Eurocone

Adaptor 3/4'' Eurocone



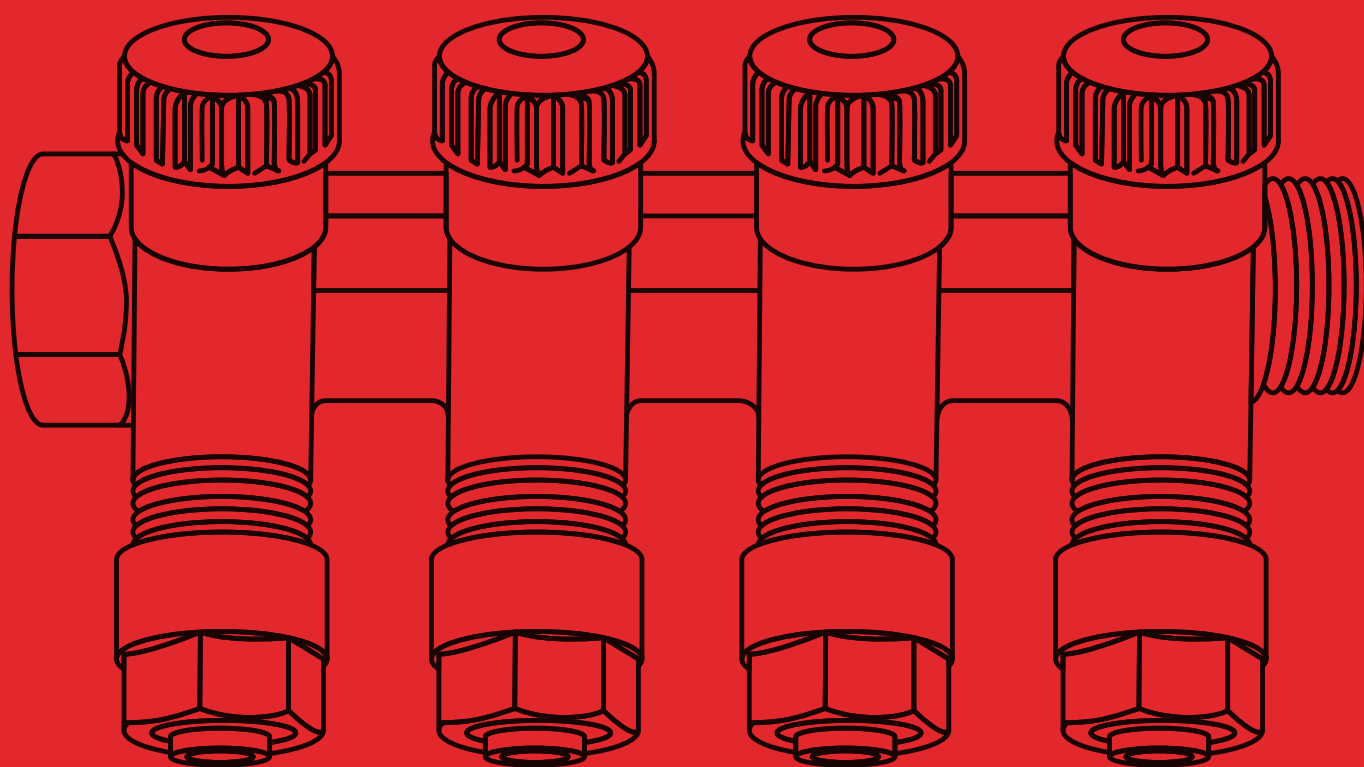
CÓDIGO CODE	DIMENSÃO (MM) DIMENSION (MM)	SACO BAG	PREÇO/UNI (€) PRICE/UNI (€)
10390516	16x2.0	2	5,49€
10390520	20x2.0	2	5,63€

CM91 Adaptador 1/2'' Eurocone

Adaptor 1/2'' Eurocone



CÓDIGO CODE	DIMENSÃO (MM) DIMENSION (MM)	SACO BAG	PREÇO/UNI (€) PRICE/UNI (€)
10391516	16x2.0	2	4,16€



Coletor Manifold



CÓDIGO CODE	DIMENSÃO (MM) DIMENSION (MM)	SAIDAS WAYS	CAIXA MASTER MASTER BOX	PREÇO/UNI (€) PRICE/UNI (€)
10392116	16x3/4	2	8	16,35€
10393116	16x3/4	3	6	22,94€

Coletor 2S com Válvula 2 ways manifold with handle



CÓDIGO CODE	DIMENSÃO (MM) DIMENSION (MM)	CAIXA MASTER MASTER BOX	PREÇO/UNI (€) PRICE/UNI (€)
Azul/Blue			
10392316	16x3/4	8	27,24€
Vermelho/Red			
10392516	16x3/4	8	27,24€

Coletor 3S com Válvula 3 ways manifold with handle



CÓDIGO CODE	DIMENSÃO (MM) DIMENSION (MM)	CAIXA MASTER MASTER BOX	PREÇO/UNI (€) PRICE/UNI (€)
Azul/Blue			
10393316	16x3/4	8	39,15€
Vermelho/Red			
10393516	16x3/4	8	39,15€

Coletor 4S com Válvula 4 ways manifold with handle

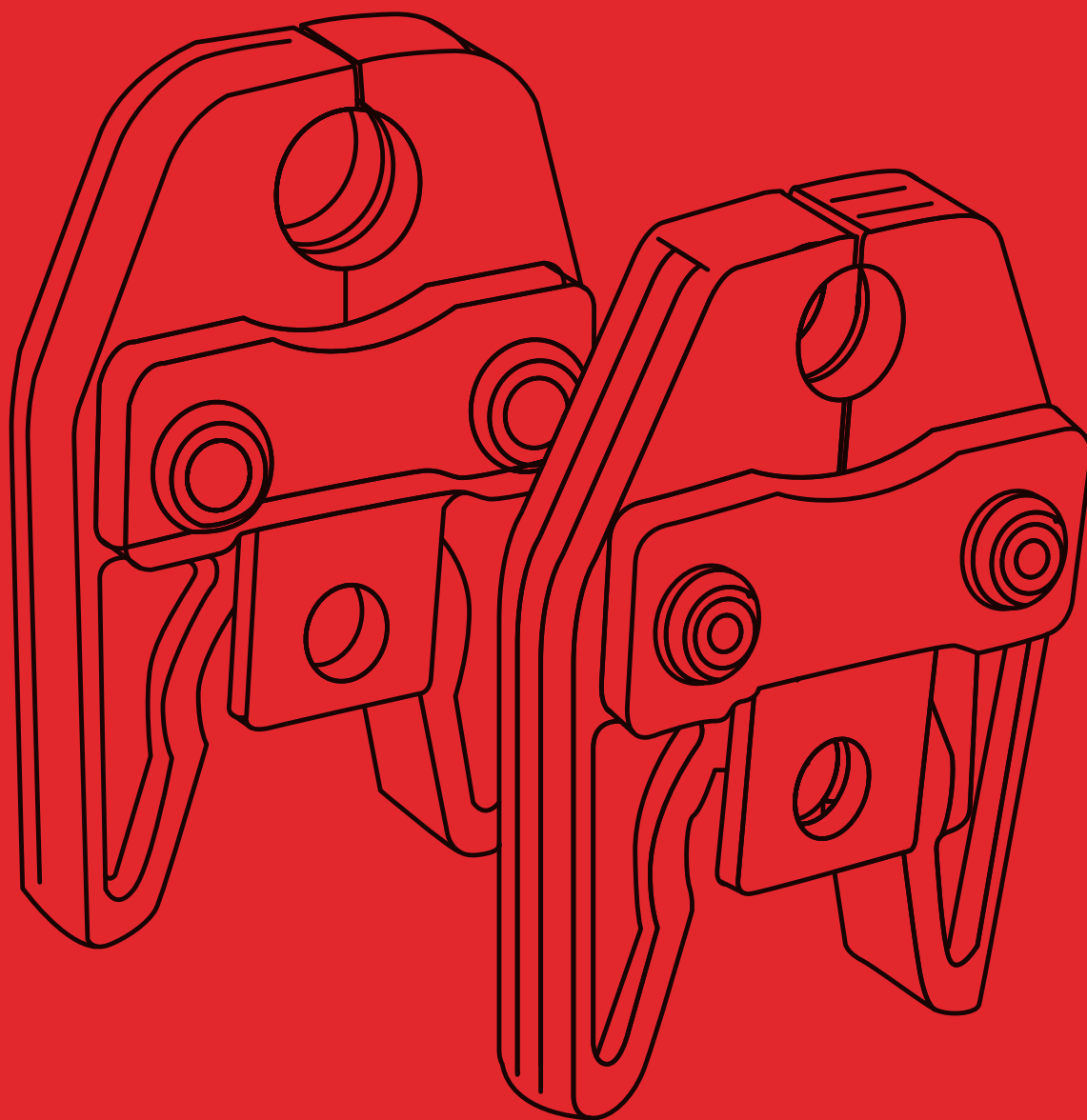


CÓDIGO CODE	DIMENSÃO (MM) DIMENSION (MM)	CAIXA MASTER MASTER BOX	PREÇO/UNI (€) PRICE/UNI (€)
Azul/Blue			
10394316	16x3/4	8	52,22€
Vermelho/Red			
10394516	16x3/4	8	52,22€

Caixa para Coletores Manifold Box



CÓDIGO CODE	DIMENSÃO (MM) DIMENSION (MM)	CAIXA MASTER MASTER BOX	PREÇO/UNI (€) PRICE/UNI (€)
10300001	260x320x95	1	37,43€
10300002	260x400x95	1	39,93€
10300003	260x500x95	1	43,68€



Ferramentas de Prensar Novopress

Pressing Tools



CÓDIGO CODE	MODELO MODEL	EMBALAGEM PACKAGING	PREÇO/UNI (€) PRICE/UNI (€)
00 70713240013	AC0102 319x96x70	1	SOB CONSULTA
00 70713240014	AC0202 387x75x111	1	SOB CONSULTA
00 70713240015	EC0203 397x75x113	1	SOB CONSULTA

Pinças de Prensar Novopress

Pressing Jaws



MODELO MODEL	DIMENSÃO (MM) DIMENSION (MM)	EMBALAGEM PACKAGING	PREÇO/UNI (€) PRICE/UNI (€)
PB1 (mini)	16 - 40 mm	1	SOB CONSULTA
PB2	16 - 63 mm	1	SOB CONSULTA

Máquina Prensar Manual

Manual Pressing
Machine



CÓDIGO CODE	PARA TUBO Ø (MM) FOR PIPE Ø (MM)	EMBALAGEM PACKAGING	PREÇO/UNI (€) PRICE/UNI (€)
859940	até Ø32	1	160,10€

*Fornecidas com pinças manual U16, U20, U25, U32

Corta Tubos

Cutter



CÓDIGO CODE	PARA TUBO Ø (MM) FOR PIPE Ø (MM)	EMBALAGEM PACKAGING	PREÇO/UNI (€) PRICE/UNI (€)
10999200	até Ø40	1	58,86€
10999211	até Ø63	1	88,29€

Tesoura

Pipe cutter



DESCRIÇÃO DESCRIPTION	CÓDIGO CODE	PREÇO/UNI (€) PRICE/UNI (€)
Tesoura ate dn20	10999201	90,50€

Mola Interior

Inner Spring



CÓDIGO CODE	PARA TUBO Ø (MM) FOR PIPE Ø (MM)	EMBALAGEM PACKAGING	PREÇO/UNI (€) PRICE/UNI (€)
10999616	Ø16	1	4,42€
10999620	Ø20	1	4,42€

Calibrador com Punho

Handle Calibrator



CÓDIGO CODE	DIMENSÃO (MM) DIMENSION (MM)	PREÇO/UNI (€) PRICE/UNI (€)
10999021	16	35,27€
10999023	20	38,24€
10999025	26	46,34€
10999026	32	55,71€
10999031	40-50-63	SOB CONSULTA



Preços

Os preços apresentados nesta tabela estão expressos em Euros (€) e são valores sem IVA.

Encomendas

As encomendas devem ser formalizadas sob a forma escrita (fax/e-mail) exclusivamente nas unidades de embalagens indicadas nesta tabela e pressupõe a aceitação das presentes condições gerais de venda.

Anulação

Não são aceites anulações dos pedidos nos casos seguintes:• quando a expedição do pedido tenha sido efectuada;• quando se trata de produtos produzidos especialmente para o efeito;• A Coprax S.A. reserva-se o direito de anular pedidos sempre que o cliente não cumpra, parcial ou totalmente, os contratos anteriormente estabelecidos com a nossa empresa.

Prazos de Entrega

Os prazos de entrega que venham a ser indicados devem ser considerados orientativos, não sendo aceites reclamações fundamentadas em eventuais atrasos que se venham a verificar.

Reclamações

Em caso de defeito da mercadoria ou discrepância entre os pedidos e as quantidades entregues, o cliente deve efectuar a reclamação por escrito, no prazo máximo de 5 dias úteis a partir da data da entrega da mercadoria.

Devoluções

Para que o pedido de Devolução de Mercadorias seja aceite, pela Coprax S.A., deverá cumprir obrigatoriamente, os seguintes requisitos:

- 1.0 prazo para devolução de mercadoria é de 30 dias. Após este período, a Coprax S.A., reserva-se ao direito de não aceitar a devolução;
- 2.A mercadoria devolvida deverá estar completamente intacta e embalada na embalagem original, de acordo com as nossas unidades;
- 3.À mercadoria aceite pela Coprax S.A., será efectuada uma nota de credito com um valor de desvalorização de 20%, correspondente a custos de manipulação de cargas e custos administrativos;
4. A devolução do material será realizada pelo requerente, não só pelos seus meios e suportando os custos, como também sempre sob a sua responsabilidade.

Facturação

Cada entrega corresponde a uma factura independente. Os pagamentos serão efectuados, segundo o acordado, exclusivamente à Coprax S.A.. Não serão reconhecidos como válidos, pagamentos realizados a pessoas não autorizadas. Em caso de atraso nos pagamentos, o cliente terá que suportar os respectivos juros de mora.

Reservas

A mercadoria é propriedade da Coprax S.A., até que o seu pagamento integral tenha sido efectuado. Em caso de incumprimento, a Coprax S.A. poderá exigir a devolução da mercadoria sendo que, neste caso, o cliente é responsável pela depreciação sofrida pela mesma, cuja importância reverterá a favor da Coprax S.A., assim como todos os gastos que ocorram até a entrega do material nos nossos armazéns em Ovar.

Jurisdição

Para resolução de eventuais litígios consideram-se competentes os Tribunais da Cidade do Porto.

Prices

All prices are in Euros (€) and are exclusive of any value added taxes.

Orders

All orders must be placed in writing (fax/email) and respect package quantities indicated in this price list. Order placement assumes acceptance of these general terms and conditions.

Cancellations

Cancellation of an order is not accepted if goods are made to order. Coprax S.A. reserves the right to suspend provisions when the customer fails to comply, partially or totally, with the agreements previously established.

Deliveries

The delivery dates specified by the supplier are intended to be an estimate and claims based on any delays will not be accepted.

Claims

In the case of defective merchandise, or discrepancies between the quantities ordered and quantities delivered, the customer must make a written complaint within 5 working days from the date of delivery of goods.

Returns

The following requirements are necessary for return goods authorization by Coprax S.A.:

1. Deadline for the return of goods is 30 days. After this period, Coprax S.A. reserves the right not to accept the return;
2. The returned goods must be completely intact and in their original packaging, in accordance with our units;
3. A credit note will be issued for the goods accepted by Coprax S.A. devalued by 20% corresponding to handling and administrative costs.
4. The return of any goods will be conducted by the applicant not only by their means and covering all costs, but also under their total responsibility.

Billing

Each delivery of goods corresponds to a separate bill. Payments will be made, as agreed, solely to Coprax S.A.. Payments made to unauthorized persons will not be recognized as valid payments. In the case of delay in payments, the customer may be required to pay default interests in order to compensate for the delay.

Reservation

The goods are property of Coprax S.A. until full payment has been made. In case of non-compliance, Coprax S.A. may require the return of the goods and therefor the client will be held responsible for their depreciation, the importance of which will revert to Coprax S.A., as well as all expenses that result from the delivery of the goods in our warehouses in Ovar.

Jurisdiction

For the resolution of any possible disputes, the competent courts of Oporto are to be considered.



COPRAX S.A.

Avenida 16 de Maio
Zona Industrial de Ovar
3880-102 OVAR
PORTUGAL

Tel.: +351 256 579 480
Fax: +351 256 579 489
Email: comercial@coprax.com
www.coprax.com
www.facebook.com/Coprax.tubosesistemas

